



# Sistema Automatizado de Diagnóstico de Eficiencia Energética

## Objetivo del proyecto

El alarmante incremento de los costes energéticos en España provoca más que nunca el desarrollo de herramientas que permitan analizar no solo cuanta energía se consume, sino cómo y cuándo conviene utilizarla para aminorar, además de los costes energéticos, la cantidad de energía consumida.

Los suministros energéticos suponen un elevado coste fijo para las empresas independientemente del sector al que pertenezcan. Esto implica una disminución evidente de la competitividad ya que los costes energéticos son frecuentemente inelásticos frente a la demanda, lo que agrava el problema en el actual contexto de crisis económica.

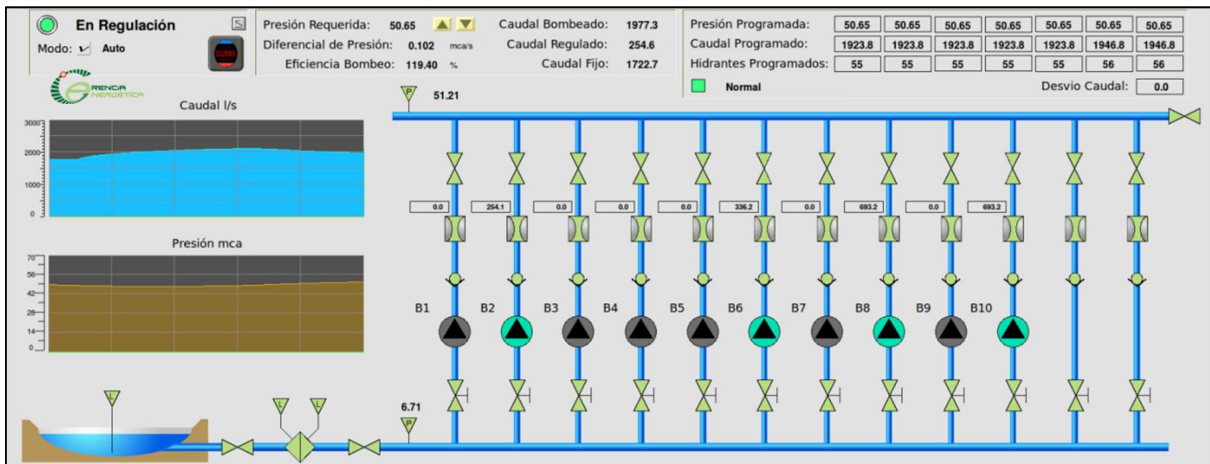
Ante esta situación y teniendo en cuenta que la mejora de la eficiencia energética y la reducción de costes es un objetivo prioritario en Europa, se desarrolla una

herramienta a partir de la cual las empresas tengan la capacidad de obtener en tiempo real la información necesaria para aplicar planes PDCA (Plan – Do – Check – Act, Círculo de Deming) de mejora continua en sus sistemas productivos.

Este método de trabajo permite determinar la eficiencia energética de cada actividad así como la imputación de costes energéticos, lo que posibilita asignar cada partida de gasto en la empresa y tomar de decisiones conducentes a disminuir esos consumos.



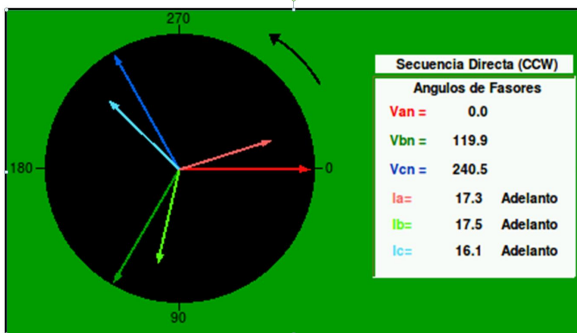
Sistema de Información Energética (SIE). Variables eléctricas de acometida. Estado de alarmas. © Gerencia Energética, S.L.



Sistema de Control de Instalaciones de Bombeo. Sistema SCADA (Supervisory Control and Data Acquisition). © Gerencia Energética, S.L.

Actualmente la medición y atribución de costes energéticos de una actividad se realiza, en el mejor de los casos, a través de una auditoría energética. Este proceso, aunque útil, se considera insuficiente para la realidad energética actual, ya que no analiza en tiempo real de forma continuada las necesidades para una actividad específica.

Por este motivo se ha desarrollado SIE que permite generar, bajo demanda, una auditoría energética detallada instantánea que abarque el período de tiempo que sea necesario. De esta forma se puede, en tiempo real, reconocer, analizar y estudiar cualquier tipo de anomalía ocurrida en un proceso productivo, evaluar cualquier evento del proceso y optimizar los procedimientos con un lazo de realimentación continuo, porque “No puedes gestionar lo que no puedes medir”.



SIE. Diagrama fasorial Dinámico. Secuencia de fases.  
© Gerencia Energética, S.L.

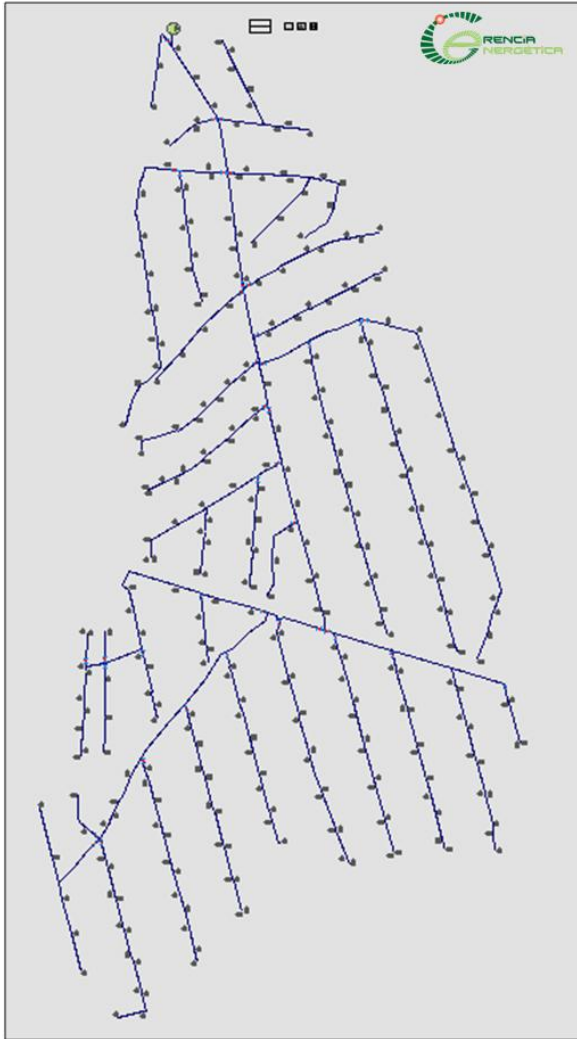
El reto al que se hizo frente es lograr que esta herramienta sea aplicable a cualquier tipo de consumidor energético, independientemente de cuál sea su área de actuación, ya que actualmente se encuentra implementado en sectores tan diversos como el agrícola, el alimentario, la minería, el sector educativo y los novedosos proyectos *Smart Cities*.



Estación de Bombeo. © Comunidad General de Regantes del Canal del Páramo

Las premisas para el desarrollo del SIE son las de utilización de herramientas de software libre y nuevas tecnologías que permitan ahorrar en costes, accesibilidad total, optimización de los recursos, tecnología actualizada, flexibilidad, adaptación y gran escalabilidad.

La herramienta que se ha desarrollado permite englobar en un solo sistema no solo los consumos energéticos de una determinada empresa, sino que también permite el modelado y control de procesos de forma activa. De esta forma se consigue explotar de forma integral cualquier proceso en un entorno específico.



Red Hidráulica de una superficie de 3.501 Ha. Modelado de tuberías e hidrantes. 5,71 Hm3 bombeados. © Gerencia Energética, S.L.

## Características del desarrollo

Existen numerosos sistemas de medida energética en tiempo real diseñados para su uso con un propósito general. En este proyecto se obtiene como resultado final un Sistema SCADA con capacidad para emitir reportes 'a la carta' específicamente diseñados para la optimización de consumos que tiene como principales características:

- Capacidad de registro energético en tiempo real que contemple parámetros de calidad de suministro energético según norma UNE-EN 50160.
- Análisis e implementación del sistema de seguridad que debe aplicarse y cuáles han de ser los

algoritmos de respuesta frente a fenómenos imprevistos como fallos de alimentación, errores en los equipos de medida o mediciones fuera de rango.

- Algoritmo predictivo de demanda para desconexión de cargas no prioritarias.
- Base de datos con estrategia interna de clasificación, selección y filtrado de datos para registrar la información necesaria y suficiente que permita la elaboración de las previsiones de demanda eléctrica para la compra de energía eléctrica en el mercado libre como consumidor directo.
- Capacidad bidireccional de la medida eléctrica y permitan la integración en Sistemas de Producción Distribuida (*Smart Grids*).
- Búsqueda constante de punto óptimo de funcionamiento de los equipos del proceso productivo.
- Algoritmo interno que prepare paquetes de información energética clasificada y sus condiciones de contorno ligadas (horarios, lugares, procesos...) según los requisitos que demande la aplicación su utilización final.
- Formato de datos a utilizar que garantice la seguridad de la información incluyendo capacidades de auto-recuperación y emisión de diagnósticos.
- Capacidad de almacenamiento, actualización y clasificación de información enviada a través de la interfaz (dispositivos móviles y/o sistema S.I.G.) y posibilidad de integrar esta información con la registrada mediante el Sistema SCADA.
- Capacidad de automatizar de forma completa la emisión de los reportes de modo que se logre la obtención de los indicadores específicamente diseñados y requeridos por cada cliente.
- Capacidad de emisión de peticiones de datos que mediante un protocolo de órdenes solicite a la base de datos de configuración los datos necesarios para realizar el informe o para la muestra en el sistema de interfaz.
- Capacidad de muestra de información en sistemas S.I.G. con localización espacial y temporal y será capaz de mostrar en pantalla los parámetros energéticos requeridos facilitando el acceso a mediciones instantáneas, históricas, ratios específicos.
- Atribución real del coste energético a cada proceso obteniendo de forma detallada cuanto se gasta en cada proceso.
- Sistema de emisión de órdenes de compra de energía en el mercado eléctrico como consumidor directo.

## Participación de la FCSCL

La Fundación Centro de Supercomputación de Castilla y León participa en la forma de colaborador externo como Centro Tecnológico de referencia en Castilla y León - Organismo Público de Investigación, y contribuye a este proyecto mediante la realización de cálculos interactivos y alojamiento de datos sensibles debido a la fiabilidad y a la accesibilidad que permite el sistema de alojamiento de datos en la nube.

De esta forma se busca que la empresa, sea su propio gestor energético, consiguiendo explotar sus recursos de la forma más eficiente posible.

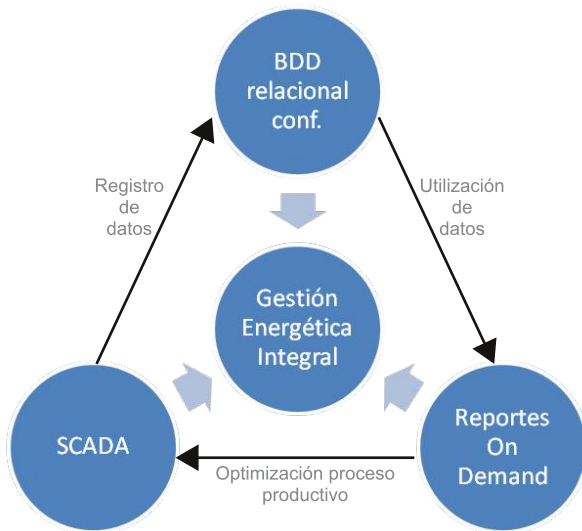


Gráfico de ruta de operaciones-decisiones-gestión.  
© Gerencia Energética, S.L.

Este sistema permite incurrir en procesos de mejora continua (Círculo de Deming) que provoca una constante optimización de la utilización de los recursos energéticos, reduciendo los costes y aumentando así la competitividad global.

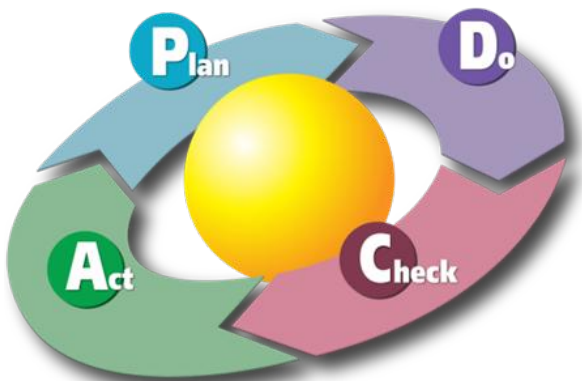


Diagrama PDCA (Plan – Do – Check – Act, Círculo de Deming)

### Desarrollo en Software Open Source

La totalidad del desarrollo está basado en *software Open Source* que se caracteriza por ser:

- Configurable: Desarrollos a medida del usuario final.
- Adaptable: A cualquier tipo de entorno.
- Abierto. Se utilizan sistemas operativos, herramientas de desarrollo y protocolos libres.
- Intuitivo: Fácil de utilizar para cualquier entorno.
- Ampliable: Siempre se pueden desarrollar nuevas funcionalidades e integrarlas con lo ya existente.
- Escalable: lo que permite su implementación escalonada.
- Eficiente: Optimiza al máximo los recursos utilizados.
- Potente: Utiliza componentes de tecnología punta en el mercado.
- Fiable: Cuenta con la mayor comunidad de desarrolladores del mundo.

## Curriculum vitae del equipo investigador

**Alfonso Abella García**, Ingeniero en Informática, Universidad de León. Máster en Computación de Altas Prestaciones, Universidad de Santiago de Compostela. Experto en Informática Industrial, desarrollo de sistemas abiertos y software libre. Responsable de Sistemas Informáticos en Gerencia Energética, S.L.

**Juan Cobo Ledezma**, Ingeniero Técnico Industrial, Universidad de León. Ingeniero Industrial, Universidad de León. Responsable Área de Mercado Eléctrico en Gerencia Energética, S.L.

## Financiación

Fase I. Desarrollo de sistema Automatizado de Diagnóstico de Eficiencia Energética, Agencia de Innovación, Financiación e Internacionalización Empresarial, Junta de Castilla y León, [www.jcyl.es](http://www.jcyl.es)

Fase II. Adaptación del sistema a entornos *cloud* e integración en el plan de sistemas (Red de Infraestructuras Federadas), Financiación a través de Fondos FEDER en el marco del Proyecto FI4VDISOE4/P3 /E804 y cofinanciado por la FCSCCL-Consejería de Fomento y Medio Ambiente de la Junta de Castilla y León.



Código FI4VDI-SOE4/P3/E804